

PAT - provozní analytické technologie (Process Analytic Technology)

Instalace technologie PAT za účelem zkvalitnění výroby je skvělá věc - ale pouze pokud Váš reaktor/fermentor disponuje dostatečným množstvím přístupových bodů k osazení veškerého potřebného vybavení. S řešením tohoto problému přichází May Ling Yeow a její kolegové...

V roce 2004 byla při FDA vydána publikace "Průvodce průmyslovým využitím PAT" (Guidance for Industrial PAT), jež představuje rámec pro vývoj, výrobu a kontrolu kvality ve farmacii. Následně byl na straně farmaceutického průmyslu zaznamenán silný nárůst zájmu o vývoj a začlenění technologie PAT do výrobních procesů, za účelem jejich zefektivnění a zkvalitnění.

Zaměstnanci Pfizer R&D prezentovali možnost využití online infračervené spektroskopie (online mid-infrared (IR) spectroscopy), jako důležitého nástroje pro pochopení a optimalizaci výrobního procesu při maloobjemové (batch) výrobě. Porozumění údajům z měřicího systému PAT Vám, v tomto měřítku, umožní pochopit děje při výrobním procesu od laboratorních podmínek, přes pilotní produkci, až po komerční výrobu.

Nicméně přenos této technologie z laboratoří do výroby většího formátu představuje nemalou výzvu. Obtíže bývají spojené mj. s přizpůsobením měřicího vybavení pro použití v rizikových prostředích, ale také s přípravou stávající výrobní infrastruktury na osazení částí komplexního analytického měřicího systému. Hlavní problém obvykle představuje nedostatek vhodných vstupních míst pro měřicí techniku na výrobním reaktoru, a příliš vysoké náklady spojené s jeho přestavbou či přemístěním.

PAT na míru

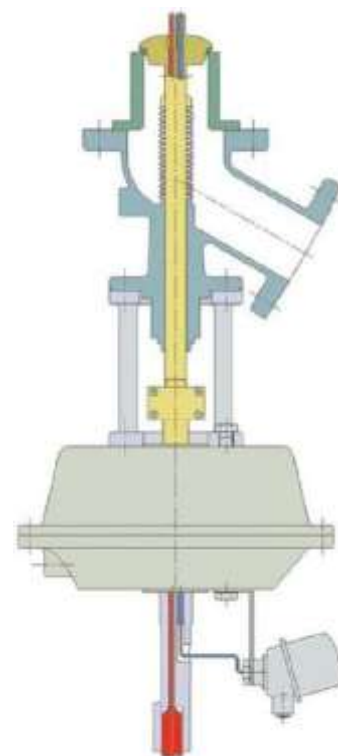
Abychom tento problém obešli, navrhli jsme, a implementovali, řešení v podobě dnového výpustného ventilu se schopností zajistit IR monitoring v reálném čase.

Obrázek ukazuje náčrt dnového výpustného ventilu s vestavěným IR čidlem. Provedení s IR čidlem má zvětšený průměr, a je proto vybaveno předdimenzovaným pohonem a vlnovcem. Při použití prochází IR čidlo vnitřkem kuželky ventilu, v těsné blízkosti s čidlem teploměru, a vysune se směsí obsažené v reaktoru, kde provede příslušná měření. Speciální provedení kuželky s dvojicí těsnění umožňuje IR čidlo kdykoliv vytáhnout za účelem opravy či výměny. Celý tento koncept má ještě jednu značnou výhodu: IR čidlo představuje samostatně funkční jednotku, kterou lze připojit na online měřicí zařízení pro střední IR pásmo, nebo třeba přesunout na výzkum do laboratorních systémů.

Ventily ze slitiny Hastelloy jsou navrženy pro použití se dvěma druhy zakázkového těsnění pro výrobní reaktory, takže je lze osadit jak na nádoby z Hastelloy, tak na nádoby se skleněným vyložení, aniž by hrozilo poškození skleněného vyložení v oblasti připojení ventilu k reaktoru.



Dnový výpustný ventil SchuF s vestavěným IR čidlem, osazený na reaktoru, a připojený k monitorovacímu zařízení

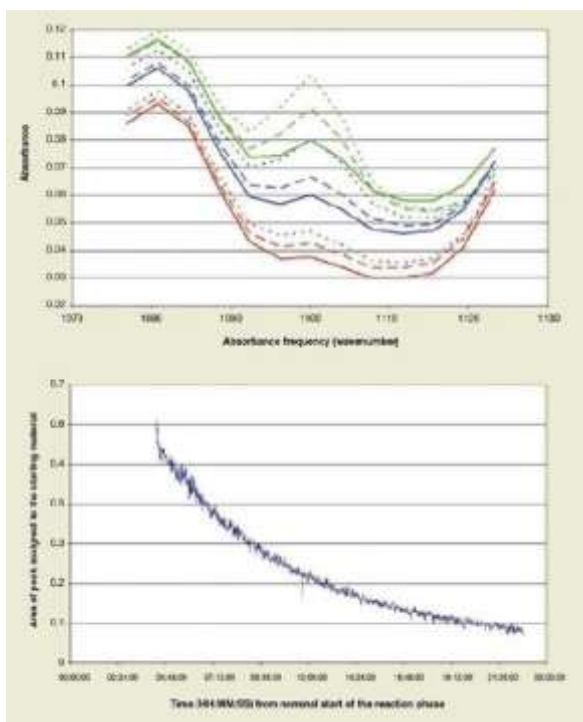


PAT - provozní analytické technologie (*Process Analytic Technology*)

Nenákladné řešení

Toto relativně nenákladné řešení umožnilo aplikaci technologie **PAT** na **22 výrobních reaktorech** v rámci podniku, aniž by bylo třeba stávající zařízení jakkoliv upravovat - to je v porovnání s trojicí reaktorů, které již měly vhodné vstupní otvory pro čidla **PAT**, opravdu značné zlepšení. I dříve zde byla možnost osadit **IR čidla** skrz oběhový okruh se zabudovaným **IR průtokoměrem**, avšak výsledné uspořádání přinášelo celou řadu bezpečnostních rizik. **To se týká mj. rizika spojeného s manipulací s reagujícími chemikáliemi v ohebných hadicích a obtíží při oběhu těžších kalů.** Nebylo vhodné ani pro teplocitlivé chemikálie a chemické reakce.

Mezi další nesporné výhody tohoto přístupu patří fakt, že je možné získávat data ze systému **PAT** i při **minimálním objemu výroby, sledovat průběh reakce při kryogenních i velmi vysokých teplotách**, a v případě potřeby korigovat spektrografická data vzhledem ke změnám teploty obsahu nádoby.



Obr. 2 a 3: střední IR spektrum během reakce a podrobné sledování oblasti zájmu po dobu reakce

Rychlá implementace

První ventil byl schválen a uveden do provozu pouhé tři dny po dopravení na místo instalace, což je významný úspěch, na kterém má zásluhu blízká součinnost různých oddělení. Během několika dnů po instalaci a uvedení do provozu byl ventil použit na podporu ostrého výrobního programu. **Obrázek 2** obsahuje ukázkou malé části středního IR spektra obsahu nádoby. Měření probíhalo v přibližně dvouhodinových intervalech po celou dobu reakce. Z tohoto pohledu jsou změny spektra v průběhu reakce jasně patrné, a při aplikaci odpovídajících matematických postupů lze podrobně rekonstruovat průběh reakce v reálném čase (**obrázek 3**).

Obrázek na přecházející straně ukazuje dnový výpustný ventil s osazeným **IR čidlem**, namontovaný na reaktoru pro pilotní výrobu. Ventil je připojen k online monitorovacímu zařízení s certifikací pro provoz v prostředí s klasifikovanou třídou nebezpečnosti.

Tento relativně jednoduchý, ale promyšlený, způsob zapojení dnového ventilu má potenciál značně ovlivnit celé průmyslové odvětví, díky zkrácení času potřebného na dokončení jedné várky, a zvýšení kvality i možného objemu výroby.

Další možnosti

Pro účely **PAT** se kromě shora uvedeného použití **infračervené spektroskopie** naskýtají i jiné možnosti jako je např. využití měření založené na **rychlosti zvukových vln šířených v kapalinách** umožňující **detekci a sledování houstnutí, měření koncentrace kapalin, detekci fázových přechodů uvnitř potrubí či nádob** a sledování a **optimalizaci krystalizačních procesů**, ventil viz obrázek nebo využití **Ramanova jevu, FBRM** nebo **PVM**.



PAT - provozní analytické technologie (*Process Analytic Technology*)

PAT od roku 2004 představují systém pro přípravu, analýzu a regulaci várkových výrobních procesů formou včasných měření v průběhu výroby. Jedná se o koncept kontroly výrobního procesu s použitím on-line dat v reálném čase, jehož účelem je:

- optimalizace výrobních nákladů
- snížení délky výrobního cyklu
- zvýšení četnosti odběru vzorků
- prevence odmítnutí várky klientem
- zvýšení energetické efektivity a lepší využití materiálu

Instalace technologie PAT za účelem zkvalitnění výroby je skvělá věc - **ale pouze pokud Váš reaktor/fermentor disponuje dostatečným množstvím přístupových bodů k osazení veškerého potřebného vybavení.**

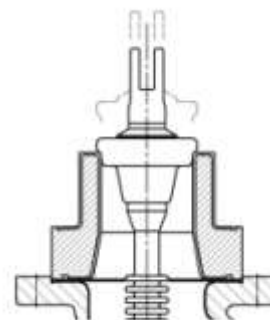
S řešením tohoto problému přichází dceřiná firma německého výrobce armatur „SchuF Valve Technology GmbH“, která využila svých zkušeností z osmdesátých let minulého století, od kdy vyrábí dnové výpustné ventily **s integrovanou sondou pro měření teploty**, viz obrázek, a s úspěchem vyrobila tento druh armatury s integrovanou sondou, která využívá **infračervené spektroskopie**, viz samostatný prospekt „SchuF dnové ventily pro PAT_IR“.



Vedle využití **infračervené spektroskopie** je jednou z mnoha dalších PAT metod je metoda založená **na měření šíření vln v kapalinách** pomocí sond *LiquiSonic®* od firmy *SensoTech*, která umožňuje **detekci a sledování houstnutí a koncentrace kapalin, detekci fázových přechodů uvnitř potrubí či nádob** a sledování a **optimalizaci krystalizačních procesů**.

Sonda je **naplno ponořená** do zkoušené kapaliny a **měří rovněž teplotu média**.

Sonda je pevnou součástí disku ventilu.



PAT - provozní analytické technologie (*Process Analytic Technology*)

Oblasti využití

Chemie	<ul style="list-style-type: none"> • Měření koncentrace, hustoty: zásady, kyseliny, rozpouštědla, slané roztoky, emulze a suspenze. • Polymerizace: syntetická guma, butadienový roztok, termoplasty, polykarbonáty, polyvinylacetát, polystyren • Krystalizace: hnojiva / soli, monitoring reakcí • Detekce fází: butanol, butyl alkohol, epoxidová pryž, ethylacetát, ropa ve vodě, kyselina peroctová, polysiloxanové fáze, roztavený vosk • Vícesložková analýza: metanol/formaldehyd, hydroxid sodný / chlorid sodný, kyselina sírová / dýmavá kyseliny sírová (oleum)
Biotechnologie	<ul style="list-style-type: none"> • Fermentace: regulace složení a přívodu • HPLC: kontrola eluce, koncentrace rozpouštědla
Petrochemie	<ul style="list-style-type: none"> • Koncentrace: obsah vody, (bio)paliva, aditiva, zkapalnělé plyny a bioplyny, alkylace • Pračky plynů • Odlučování fází

Další možnosti

Kromě shora uvedeného použití se naskýtají i jiné možnosti jako je např. využití měření založené na využití **Ramanova jevu**, **FBRM** nebo **PVM**.

