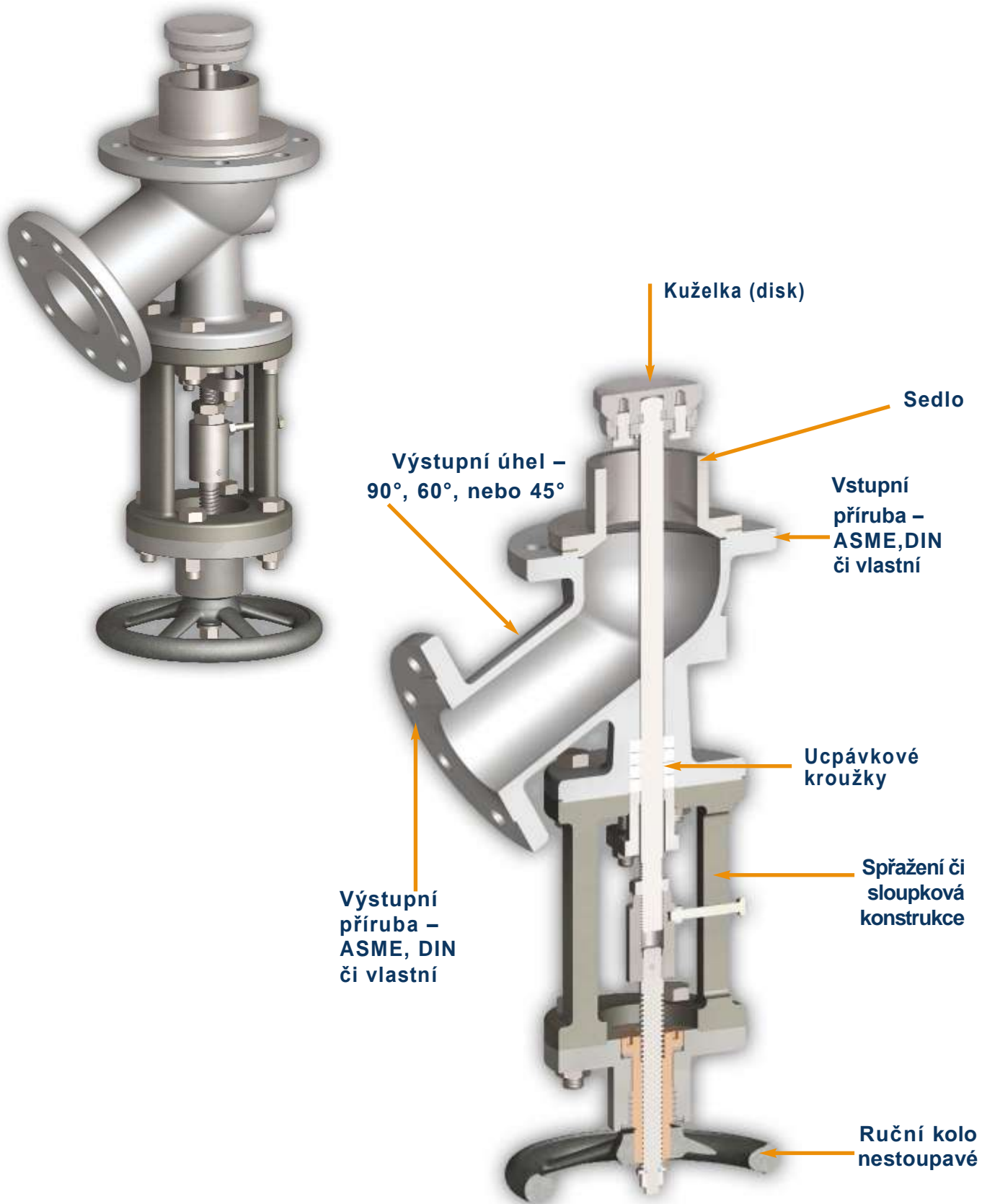


Dnové vypouštěcí ventily - diskové



Diskové dnové vypouštěcí ventily - přehled

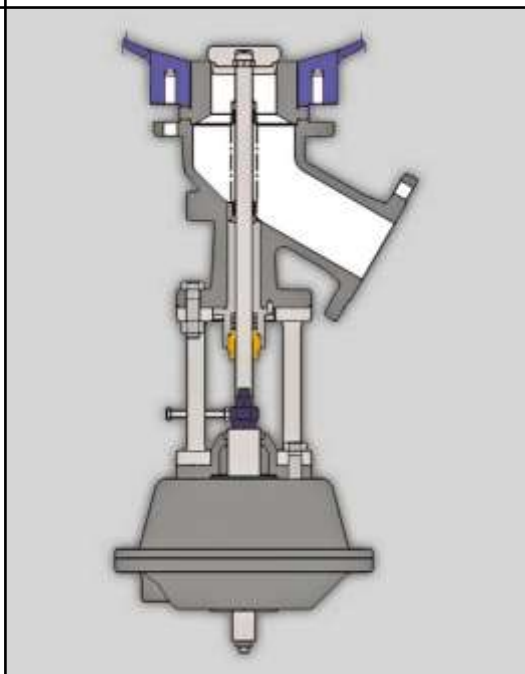


Rozvoj dnových vypouštěcích ventilů

Dnové vypouštěcí a odkalovací ventily se v uplynulém téměř století využívaly zejména v chemickém průmyslu, a souvisejících průmyslových odvětvích. Princip těchto ventilů byl vyvinut společností **SchuF** již v roce 1923, jejímž cílem bylo nahradit do té doby používané primitivní dřevěné zástrčky, které sloužily k uzavírání nádrží, nádob i potrubí. Nové ventily tak konečně umožnily bezpečné vypouštění nádrží s nebezpečnými médii, s médii pod tlakem, či o vysoké teplotě. Schopnost vypouštění nádrží a reaktorů bez přítomnosti hluchých zón přinesla prvním uživatelům další klíčovou výhodou.

Průmyslové využití

V současnosti nalézají dnové vypouštěcí ventily (BOV) své uplatnění i mimo rámec chemického a petrochemického průmyslu. Jsou vhodné zejména pro farmaceutické a biotechnologické aplikace, kde je nutno předejít křížové kontaminaci médií. Svě místo si získaly rovněž v prostředích s vysokou provozní teplotou a abrazivními médii, jako např. při zkapalňování uhlí nebo výrobě hliníku.

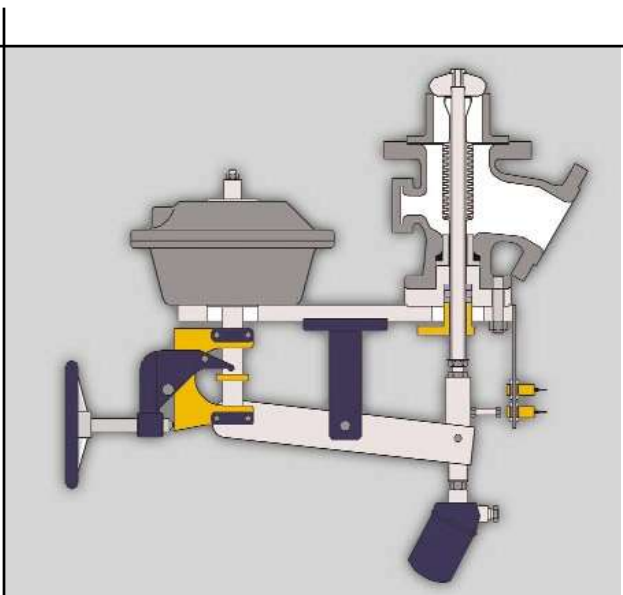


Model 25 BH stoupající diskový ventil s kovovým vlnovcem.

Typy dnových vypouštěcích ventilů

Společnost **SchuF** vyvinula širokou nabídku různých dnových vypouštěcích ventilů, které se dělí na 2 hlavní kategorie: ventily **diskové** a **pístové**. Hlavní rozdíly jsou následující:

- ◆ **Diskové ventily** mají kratší konstrukční délku, což je ideální pro aplikace s požadavkem na nízkou hmotnost, či s omezeným prostorem. Menší zdvih umožňuje použití menšího a rychlejšího pohonu, což přináší snížení ceny i hmotnosti.
- ◆ **Pístové ventily** nabízejí plnoprůchozí, ničím neomezený průtok, a jsou vhodné zejména pro aplikace vyžadující rychlé vypuštění či vypláchnutí nádrže. Ideální jsou rovněž pro vysoce viskózní média, a k odebírání velkého množství vzorků.



Model 25 BF stoupající diskový ventil s vlnovcem a teplotním čidlem.

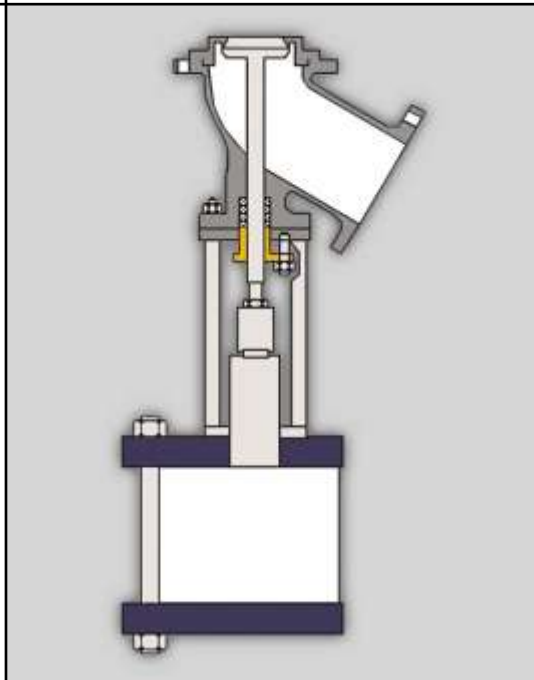
Provedení diskových BOV

Diskové dnové vypouštěcí ventily lze dodat v provedení s otvíráním do nádoby, nebo do ventilu.

Pro média s obsahem pevných částic, či média krystalizující na výstupu z nádoby, jsou vhodné zejména ventily v provedení **Model 19 s otvíráním do nádoby** (stejná velikost vstupu a výstupu), a **Model 25** (větší vstup než výstup). Při otevření kuželky ventilu do nádoby automaticky dochází k odbourávání krusty. Ventily se stoupajícím diskem se obvykle vyskytují v provedení s otvíráním do nádoby (proti směru proudění), což zlepšuje jeho těsnící vlastnosti.

Diskové dnové vypouštěcí ventily - celkový přehled

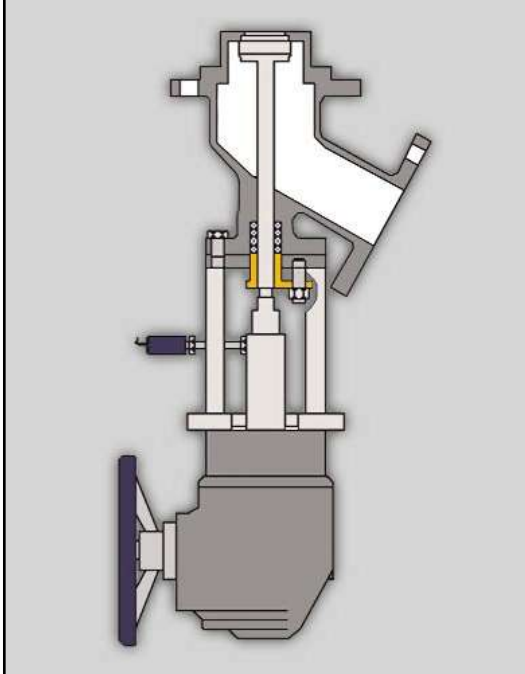
Ventily s klesající kuželkou, **Model 18 s otvíráním do ventilu** (různé velikosti vstupu / výstupu) a **Model 24** (větší vstup než výstup), jsou vhodné zejména do nádob s nízko osazenými míchadly, neboť nijak neomezují jejich činnost. Ventily s klesající kuželkou lze kombinovat s ventily na odběr vzorků.



Model 18 BS s otvíráním do ventilu a ucpávkovým těsněním

Tělesa ventilů

Tělesa všech ventilů napříč nabídkou jsou zpravidla vyrobená z nerez oceli různé kvality, ale na objednávku lze dodat libovolný slévateľný či svařovateľný materiál.



Model 24 BS s otvíráním do ventilu a ucpávkovým těsněním

Diskové BOV – Těsnění

Diskové ventily jsou dostupné s různými těsněními:

- ◆ **Model 25 BS** se vyrábí převážně z Hastelloy či nerez oceli, a je vybaven ucpávkovým těsněním na straně atmosféry.
- ◆ **Model 25 BH** se vyrábí převážně z kovu či nerez oceli, je vybaven vlnovcem z kovu či Hastelloy a záložním ucpávkovým těsněním.
- ◆ **Model 25 BF** disponuje teflonovým nebo skleněným vyložení, a je vybaven vlnovcem a záložním ucpávkovým těsněním.
- ◆ **Model 25 BM** je vybaven teflonovým nebo gumovým membránovým těsněním.

Všechny diskové BOV lze dodat s ucpávkovým těsněním dle normy "TA Luft" (přísná německá norma o ochraně ŽP a ovzduší).

Mezi možností těsnění na procesní straně patří zejména "kov na kov", materiály s tvrzeným povrchem a PTFE těsnící kroužky.

Například farmaceutický průmysl nejčastěji využívá nerez oceli v kvalitě 1.4435 (BN2), snadno leštitelnou 316L, 1.4439 či 1.4539. Pro vyšší protikorozní odolnost můžeme nabídnout také Duplex, Alloy 59, Hastelloy C 22, C 276, B 2, B 3, titan, zirkon a mnoho dalších.

Alternativně lze dodat ventily z lité či nerez oceli, s povlakem z izostaticky slinutého PTFE, nebo se skleněným vyložení.

Vlastnosti diskových BOV

Mezi hlavní vlastnosti diskových dnových vypouštěcích ventilů (BOV) patří robustní konstrukce, vysoká schopnost adaptability a nepřítomnost hluchých zón.

Každý dnový vypouštěcí ventil od **SchuF** ventil je přizpůsoben požadavkům své budoucí provozní aplikace, ať už se jedná o nestandardní velikost přípojky, vysoce abrazivní média, či vysoký stupeň sterility.

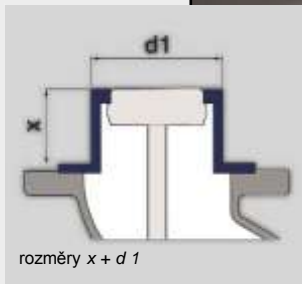
Přehled vlastností

◆ Odbourávání sedimentu

Diskové ventily s otíráním do nádoby (Model 19 a 25) při otírání automaticky prolamují krustu, která se na dně nádoby může utvořit vlivem sedimentace. Jsou proto vhodné hlavně pro krystalizující média, nebo média s obsahem pevných částic.

◆ Hluché zóny

Všechny ventily jsou přesně přizpůsobeny výstupu nádoby, takže u dna nedochází ke vzniku hluchých zón. Ventily umožňují úplné vypuštění nádoby i sebe sama.



◆ Těsnění na str. atmosféry

K eliminaci úniků do okolního prostředí je možné diskové ventily opatřit plochým vlnovcem z PTFE (Typ 25BF), kovovým vlnovcem (Typ 25BH), nebo PTFE membránou (25BM). K dispozici je též ucpávka dle normy "TA Luft".

◆ Čištění na místě (CIP)

Všechny ventily lze vybavit proplachovacími otvory (standardně s ventily Typ 25BF s vyložení), které umožňují vyčištění ventilu během výroby.

◆ Senzory (čidla) pro PAT (Provozní Analytické Technologie)

Osazením teplotního čidla do kuželky (disk) ventilu si zajistíte možnost kdykoliv změřit teplotu obsahu i při práci s velmi malými várkami. Čidlo lze z ventilu odstranit i za provozu, např. za účelem kalibrace. Kromě teplotních čidel je možné použít senzory na bázi infračervené spektroskopie nebo zvukových vln.

◆ Víceúčelové

Pro potravinářský a biochemický průmysl zpravidla postačují ventily z nerez oceli. Továrny zaměřené na pestřejší produkci, které vyrábí víc druhů aktivních chemikálií, vč. kyselin a zásad, mohou u ventilů požadovat vyšší chemickou odolnost. Zde můžeme směle nabídnout ventily z Hastelloy, titanu a zirkonu, případně ventily s vyložení ze skla, PTFE, nebo tantalu.

◆ Sterilní (contamination free)

Pro prevenci sedimentace, a křížové kontaminace produktů, můžeme nabídnout několik řešení v souladu s FDA, jako např. těsnící o-kroužky, břitové těsnění, či rozšířitelné sedlo.

"Sterilní ventil" **Model 24 AV** disponuje sedlem a kuželkou s hřídelí z jednoho kusu materiálu, což umožňuje snadné vyčištění a sterilizaci jeho vnitřních částí.

◆ Protipožární opatření

Za účelem omezení možných škod následkem požáru je nutné zajistit, aby reaktory, skladovací nádrže, a jejich výstupní ventily zůstaly nedotčené, a nedocházelo k přizívování požáru či znehodnocení hasicích látek.

Všechny naše ventily nabízíme v protipožárním **Fire-Safe** provedení. Jako jediný výrobce jsme schopni zajistit protipožární úpravu i u ventilů s vyložení ze skla, či PTFE.

◆ Vestavěné vzorkování a proplachování

V nasazení zvláštního vzorkovacího systému mnohdy brání nedostatek místa nebo procesní důvody, obzvlášť pokud hrozí nebezpečí ucpání vnořené vzorkovací trubky, kontaminace produktu, anebo pokud je trvalé odebrání vzorku ekonomicky nevhodné.

Je-li k dispozici jen málo místa, můžeme nabídnout patentovanou kombinaci vzorkovacího ventilu, typ wafer, s diskovým BOV **SchuF**.



Model 24 BC s klesajícím diskem

Farmaceutický a jemný chemický průmysl

Diskové ventily **SchuF** jsou namontovány v celé řadě rozsáhlých farmaceutických a chemických provozů. Často jsou využívány při výrobě základních aktivních složek, kyselin a vitaminů.

Během uplynulých 15 let si rostoucí tlak na racionalizaci výroby, zpřísnění podmínek bezpečnosti práce a ochrany ŽP, vynutil značný pokrok v mnoha oblastech vývoje ventilů. **SchuF** patří k předním světovým inovátorům vypouštěcích ventilů, a přináší Vám celou řadu novinek:

- ◆ Rozšiřitelné nafukovací sedlo (umí vyplnit případné hluché zóny)
- ◆ Diskové ventily v souladu s **GMP** (SVP)
- ◆ Plně čistitelný bez nutnosti demontáže
- ◆ Bezsedlové diskové ventily

Sterilní ventil (Model 24AV)

Užívání sterilních ventilů je silně rozšířené zejména ve farmacii. Standardně se dodávají ve velikostech do 4" a na objednávku i větší. **Model 24AV** představuje vysoce všestranný sterilní ventil, který lze použít jako vypouštěcí, rohovou, či vzorkovací armaturu. Osazují se na dno reaktorů či fermentačních nádrží z nerez oceli, Hastelloy, nebo se skleněným vyložení. Kuželka (disk) ventilu se otvírá směrem do nádrže, a těsní přímo o přírubu nádoby, což vylučuje možnost vzniku mezery mezi sedlem ventilu a nádobou. Tvar kuželky lze navíc přizpůsobit vypouštěcí charakteristice média.



Model 24AV Sterilní ventil

Správná výrobní praxe - ventily (GMP)

Společnost SchuF nabízí širokou škálu ventilů vyrobených dle požadavků **GMP** (SVP). Ventily se otvírají buď do nádoby, nebo do ventilu, a jsou opatřeny ucpávkou, vlnovcem či membránovým těsněním.

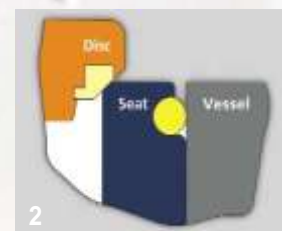
Mají následující vlastnosti:

- ◆ Žádné hluché zóny
- ◆ Snadno čistitelné
- ◆ Leštění povrchu až do $Ra < 0.2 \mu$
- ◆ Neobsahuje dutiny

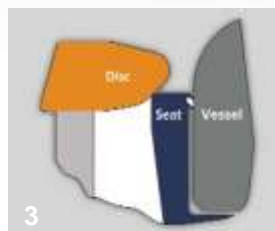
Uvedené ventily jsou ideální pro vářkovou výrobu, kde i sebemenší reziduum z předchozí várky hrozí fatálními následky. Existuje několik možností jak zajistit těsnění v souladu s GMP, viz ilustrace níže.



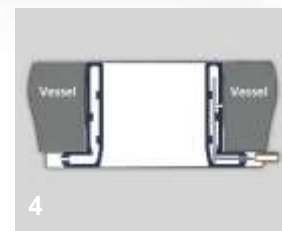
Velká mezera pro CIP



Těsnící o-kroužek dle GMP



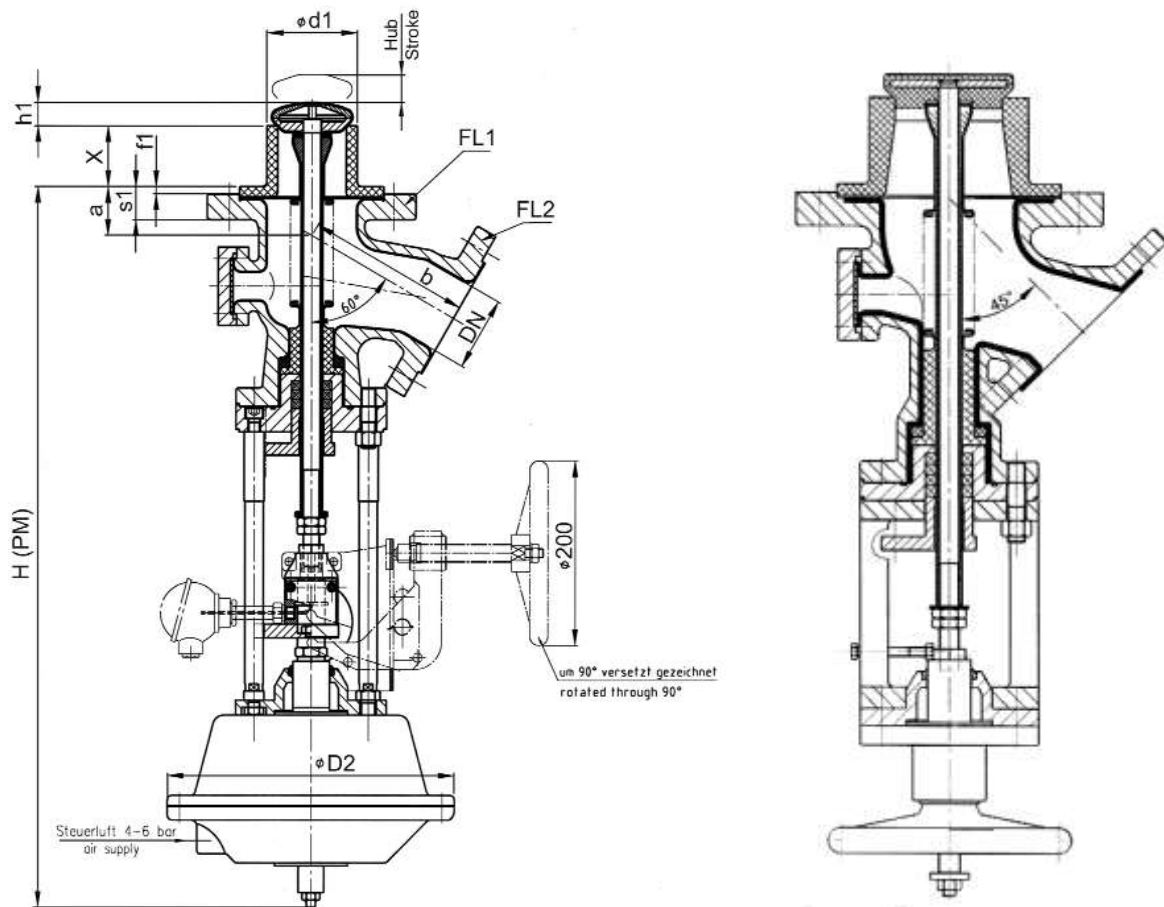
GMP břitové těsnění



Rozšiřitelné sedlo

Mezera mezi sedlem a hrdlem nádoby může být navržena dle požadavků na **CIP** (čištění na místě), aby bylo možné ji mezi várkami proplachovat (1), nebo je možné drážku od procesu v nádobě izolovat pomocí o-kroužku (2), břitového těsnění (3), či nafukovacího sedla (4).

Příklad rozměrů ventilu dle GMP 25 BF

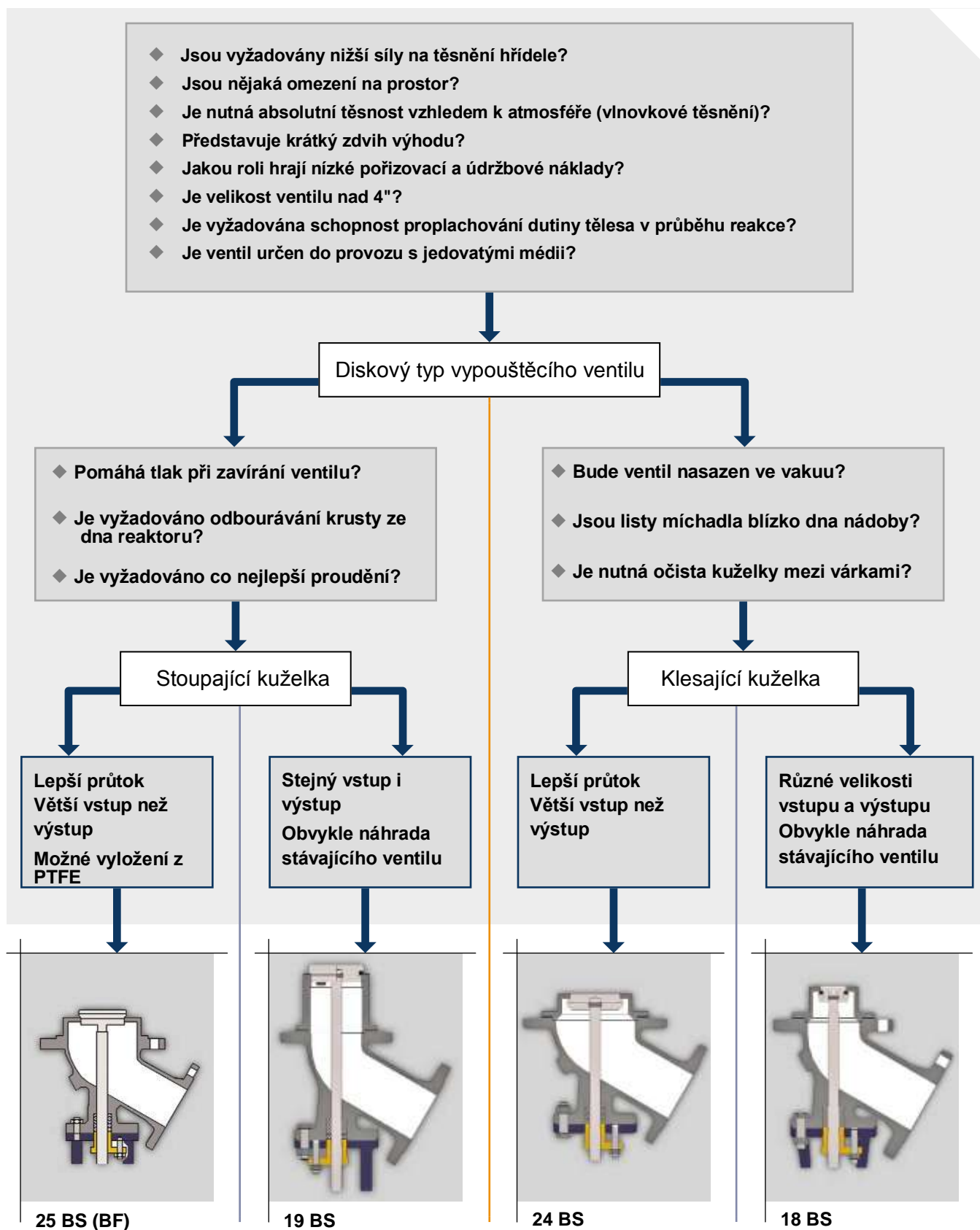


Přehled rozměrů pro diskový BOV model 25BF (PTFE / skleněné vyložení)

	60°				45°		
Velikost (palce)	80/50 3"/2"	100/80 4"/3"	150/100 6"/4"	200/150 8"/6"	80/50 3"/2"	100/80 4"/3"	150/100 6"/4"
x standard	52	66	81	min 40	52	66	81
d1 standard	79	99	148	min 190	79	99	148
x min-max	52 - 100	66 - 150	81 - 180	40 - 180	52 - 100	66 - 150	81 - 180
a	57	55	75	110	14	14	14
b	167	180	200	240	115	155	175
h1	18	25	23	42	18	25	23
H (PM)	710	790	790	875	710	820	840
H (NF)	500	570	570	775	500	600	620
H (PS)	480	480	500	700	480	510	550
HUB	35	35	35	45	35	35	35
Hb	0	75	115	45	0	50	70
D2	315	315	315	390	315	315	315
s1	38	38	40	51	38	38	40

Není-li uvedeno jinak, všechny rozměry jsou uvedeny v mm. Rozměry jiných BOV jsou k dispozici na požádání.

Výběr vhodného diskového dnového vypouštěcího ventilu



Specifikace diskových dnových vypouštěcích ventilů

	Standard	Volitelné
Velikost	1" až 18" standard	Větší na objednávku
Těleso	Nerez ocel 1.4408 (CF-8M)	304, 316 L, Duplex, Hastelloy, Monel, titan, nikl, Inconel, Incoloy, a jiné
Vyložení	Není	PTFE, sklo, keramika nebo guma
Výstup	45 ° nebo 60 °	90 °
Disk (kuželka)	Nerez ocel 1.4571 (316 Ti)	skleněné vyložení, tvrzený povrch, tantalový povlak, PTFE a další volitelné materiály
Hřídel	Nerez ocel 1.4571 (316 Ti)	Hast C 276 a další volitelné materiály
Sedlo	Nerezová ocel, výměnné	Vyložení z PTFE, a další volitelné materiály
Teplota	mínus 10 ° do +230 ° C	Vyšší či nižší na objednávku
Tlak	ASME 150, PN 16 & PN 40	do ASME 2500, PN 320; vyšší možno na objednávku
Teplotní čidlo	Není	2 x čidlo PT 100 s tantalovou hlavou na kuželce, nebo jako nerezová tyč vestavěná do kuželky
Pohony	Ruční, pneumatický, hydraulický či elektrický	Je možné osazení do strany Otvírací rychlost až 0,1 sec.
Protipožární	Není	Protipožární provedení dle BS 6755 Pt. 2 *
Vyhřívavý plášť	Není	Na objednávku
Povrchová úprava	Není	Eloxování, nitrid titanu, keramika, wolfram

* Evropské bezpečnostní normy jsou podobné API 607.

Varianty těsnění na straně atmosféry:

Typ BS	Ucpávka s ucpávkovými kroužky pro všechny modely
Typ BH	Kovový vlnovec, žádné úniky emisí do atmosféry, a nouzová ucpávka
Typ BF	Vlnovec z PTFE, žádné úniky emisí do atmosféry, a nouzová ucpávka
Typ BM	Membránové těsnění, žádné úniky emisí do atmosféry, a nouzová ucpávka

Alternativní sedlo a těsnění na procesní straně:

Těsnění: těsnící kroužek z PTFE, kov na kov, a materiály s tvrzeným povrchem

Sedlo: O-kroužek, břitové těsnění a rozšířitelné (nafukovací) sedlo

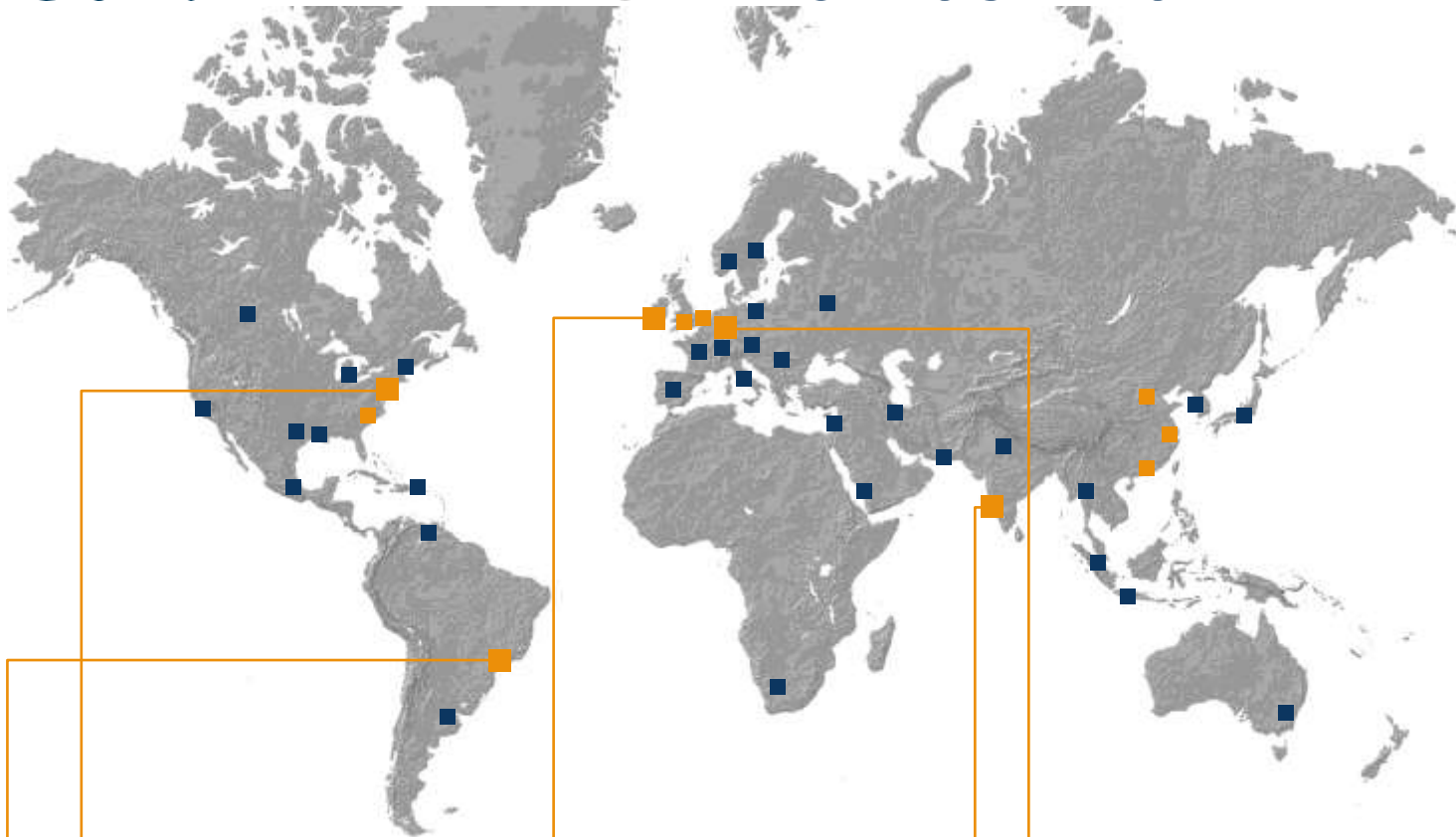
Další možnosti:

- ◆ Přípojky na čištění a vyplachování
- ◆ Materiály dle požadavků FDA
- ◆ Leštění vnitřní / vnější
- ◆ Koncové spínače
- ◆ CIP / GMP
- ◆ Ruční převodovka
- ◆ možno rovný /T-kus
- ◆ Detekce úniku
- ◆ Broušení kuželky
- ◆ Solenoidový ventil
- ◆ Zvedací šrouby
- ◆ Různé tvary kuželky
- ◆ Zúžená sedla
- ◆ Pružně zatížená ucpávka
- ◆ Stěrače
- ◆ Regulátory polohy



Model 24BC

SchuF FETTEROLF - CELOSVĚTOVĚ:



www.schuf.com · www.schuf.de

USA



Fetterolf Corporation, Inc.
phone: +1 610 584 -1500
fax: +1 610 584 -5904
info@fetterolfvalves.com
SchuF (USA) Inc.
phone: +1 843 881 3345
fax: +1 843 881 6121
sales@schuf.us

IRSKO



SchuF Valve Technology GmbH
phone: +353 (0)21 4837000
fax: +353 (0)21 4837030
sales@schuf.ie

GERMANY



SchuF Chemieventile Vertriebs GmbH
phone: +49 (0)6198
571100 fax: +49 (0)6198
571200 verkauf@schuf.de

BRAZÍLIE



Fetterolf SchuF do Brazil Ltda
phone: +55 19 3936 9090
fax: +55 19 3935 3215
fbvendas@fetterolf.com.br

Váš lokální dodavatel:



BICKEL and WOLF spol. s r.o.
Náměstí 5. května 25, 252 25 Jinočany,
Česká Republika
Tel.: +420 257 320 278
Fax: +420 257 320 061
e-mail: office-cz@bickel-wolf.cz
www.bickelwolf.cz

INDIE



SchuF Speciality Valves India Pvt. Ltd.
phone: +91 421 2264600
fax: +91 421 2362018
sales@schuf-india.com