

# STERILNÍ

// TĚSNĚNÍ

// SVORKY

// FITINKY

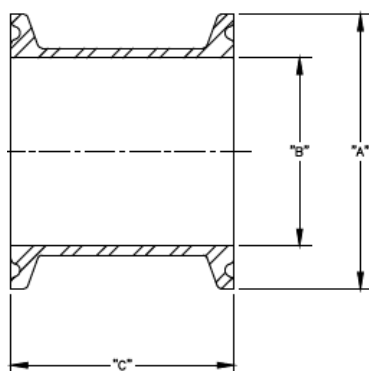


*Nabídka sterilních fitinek, výměnných těsnění a svorek od Continental Disc Corporation, včetně specializovaných rovných fitinek s měřicí přípojkou a vícešroubových svorek **MBC™**.*

## FITINKY

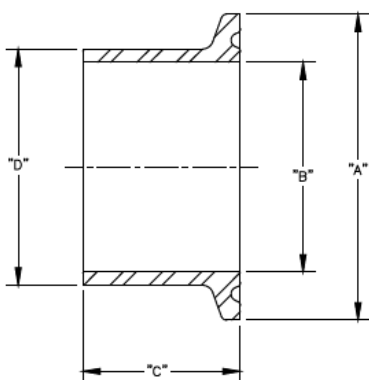
CDC představuje fitinky s drážkami dle **ASME BPE** a **3A**, navržené pro použití s průtržnými membránami **SANITRX** a **HPX**.

## ROVNÝ KUS (spool piece) // v souladu s ASME BPE a 3A



JMENOVIÁ VELIKOST	ROZMĚRY			VÁHA	ČÍSLO SOUČÁSTI
	"A" in mm	"B" in mm	"C" in mm	lb kg	
1" 25 mm	1.98 50,3	0.85 21,6	1.63 41,4	0.41 0,19	433480050
1 1/2" 40 mm	1.98 50,3	1.36 34,5	1.63 41,4	0.24 0,11	
2" 50 mm	2.52 64,0	1.86 47,2	1.63 41,4	0.33 0,15	433600050
3" 80 mm	3.58 90,9	2.86 72,6	2.25 57,2	0.64 0,29	
4" 100 mm	4.68 119	3.81 96,8	2.25 57,2	1.09 0,49	433700050

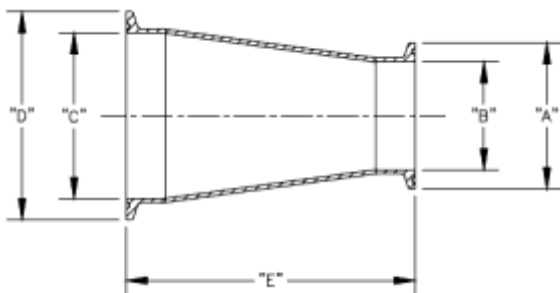
## PŘIVAŘOVACÍ KUS (butt weld) // v souladu s ASME BPE a 3A



JMENOVIÁ VELIKOST	ROZMĚRY				VÁHA	ČÍSLO SOUČÁSTI
	"A" in mm	"B" in mm	"C" in mm	"D" in mm	lb kg	
1" 25 mm	1.98 50,3	0.87 22,1	1.75 44,5	1.00 25,4	0.23 0,10	434480050
1 1/2" 40 mm	1.98 50,3	1.37 34,8	1.75 44,5	1.50 38,1	0.21 0,095	
2" 50 mm	2.52 64,0	1.87 47,5	2.25 57,2	2.00 50,8	0.34 0,15	434600050
3" 80 mm	3.58 90,9	2.87 72,9	2.25 57,2	3.00 76,2	0.53 0,24	
4" 100 mm	4.68 119	3.83 97,3	2.25 57,2	4.00 102	0.90 0,41	434700050

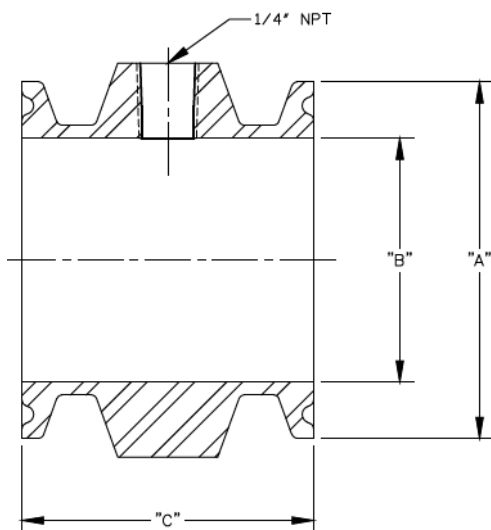
- Rozměry a tolerance.
- Drsnost vnitřních povrchů SF1 (20Ra).
- Vysledovatelný materiál 316L SS.
- Obaly a značení dle BPE.

**SOUSTŘEDNÁ PŘECHODKA** (concentric reducer) // v souladu s ASME BPE a 3A



JMENOVIČÁ VELIKOST	ROZMĚRY					VÁHA	ČÍSLO SOUČÁSTI
	"A" in mm	"B" in mm	"C" in mm	"D" in mm	"E" in mm	lb kg	
1 1/2" x 1" 40 mm x 25 mm	1.98 50,3	0.86 21,8	1.36 34,5	1.98 50,3	3.00 76,2	0.40 0,18	435560050
2" x 1 1/2" 50 mm x 40 mm	1.98 50,3	1.36 34,5	1.86 47,2	2.52 64,0	3.00 76,2	0.45 0,20	435600050
3" x 2" 80 mm x 50 mm	2.52 64,0	1.86 47,2	2.86 72,6	3.58 90,9	5.00 127	1.00 0,45	435620050
4" x 3" 100 mm x 80 mm	3.58 90,9	2.86 72,6	3.81 96,8	4.68 119	5.13 130	1.69 0,77	435700050

**ROVNÝ KUS S MĚŘICÍM OTVOREM** // není v souladu s ASME BPE a 3A



JMENOVIČÁ VELIKOST	ROZMĚRY			VÁHA	ČÍSLO SOUČÁSTI
	"A" in mm	"B" in mm	"C" in mm	VB kg	
1" 25 mm	1.98 50,3	0.86 21,8	3.00 76,2	2.84 1,29	436483250
1 1/2" 40 mm	1.98 50,3	1.36 34,5	3.00 76,2	2.01 0,91	436563250
2" 50 mm	2.51 63,8	1.86 47,2	3.00 76,2	2.54 1,15	436603250
3" 80 mm	3.58 90,9	2.86 72,6	3.00 76,2	3.59 1,63	436623250
4" 100 mm	4.68 119	3.81 96,8	3.00 76,2	4.87 2,21	436703250

**VÝMĚNNÁ TĚSNĚNÍ**

Pro sterilní příruby **SANITRX** s hladkým čelem (**SF**), a příruby **Industry Standard (IS)**, jsou k dispozici výměnná těsnění s drážkou. Materiály těsnění odpovídají požadavkům normy **USP** třída **IV**, a patří sem **platinou tvrzený silikon**, **Viton** (černý i bílý) a **PTFE**. Při výměně těsnění je třeba věnovat zvýšenou pozornost odstranění původního těsnění, osazení nového kroužku a použití stejného typu těsnění ze stejného materiálu.



MBC™

## SVORKY

Průtržné membrány **SANITRX HPX** jsou navrženy k osazení přímo mezi **O.D.** příruby sterilních potrubí, kde se upevňují pomocí těžkých upínacích svorek, mezi které patří např. **MBC™** od **CDC**, či **sanitární montážní svorky**. Oba typy se vyrábí z nerez oceli **304 SS**, a jsou dostupné ve velikostech od 1" do 4".

### Vícešroubové svorky MBC™ (Multi-Bolt Clamp)

Svorky **MBC™** představují vysoce odolné sterilní upínací zařízení, které se používá ke spojování přírub a upevňování tlakových nádob ve **farmaceutických, biotechnologických, potravinářských, kosmetických** a dalších **sterilních** provozech.

Provedení vícešroubové svorky **MBC™** zahrnuje čtveřici šroubů a matic z nerez oceli, které zajišťují spojení obou částí tělesa z nerez ocelolitin. Tato robustní svorka **přináší maximální integritu spojů**, a spolehlivost při upínání systémových fitinek a jiných komponentů.

Koncept vícešroubové svorky, využívající dva páry protilehlých šroubů, poskytuje spolehlivý výkon, a zajišťuje dodatečnou ochranu Vašeho systému i personálu před nebezpečnými situacemi, k nimž by mohlo dojít následkem selhání méně odolných svorek, využívajících jen jednoho či dvou spojovacích prvků.

Svorky **MBC™** nalézají uplatnění ve sterilních provozech všeobecně, ale také ve vysokotlakých a vysokoteplotních aplikacích, přičemž maximální tlaky a teploty jsou omezeny pouze schopnostmi standardních těsnění a fitinek. Tyto svorky také umožňují bezproblémovou montáž průtržných membrán **SANITRX HPX** od **CDC**, které jsou vybavené permanentním **3D-směrovým a informačním štítkem**. Účelem **3D-štítků** je mj. snadná identifikace správné orientace membrány v systému.



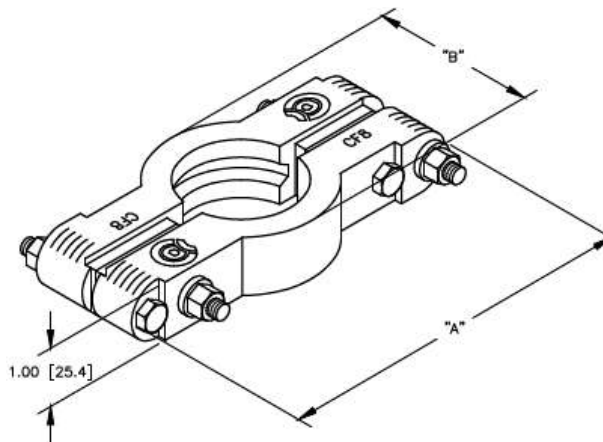
## VLASTNOSTI

- Robustní těleso z lité **nerez oceli** se čtveřicí upevňovacích šroubů pro zvýšenou odolnost a spolehlivost, i při vyšších provozních teplotách a tlacích.
- Šrouby, matice i pojistné podložky jsou z korozi-vzdorné **nerez oceli 304**.
- Dostupné pro velikosti 1½", 2", 3", a 4".
- V závislosti na velikosti a vlastnostech ostatních komponentů systému, lze svorky **MBC™** namontovat do systémů pracujících s tlaky do 1500 psig (103 barg), a teplotami do 450°F (232°C). Provozní podmínky viz graf na následující straně (Graf 1).



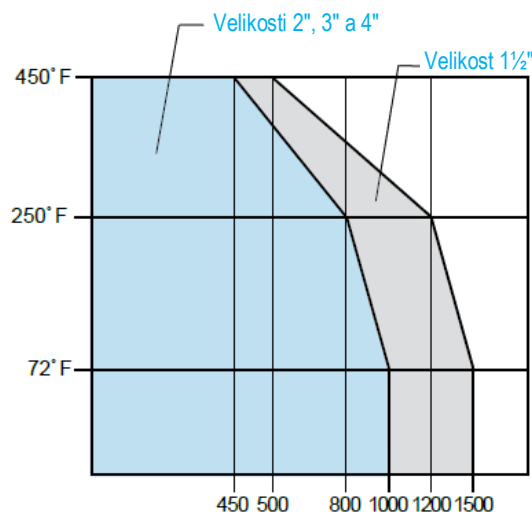
## SPECIFIKACE SVOREK MBC™

Tabulka 1 // MBC™ - velikosti / rozměry / tlaky



JMENOVITÁ VELIKOST	ROZMĚRY		VÁHA lbs kg	MAX. PROVOZNI TLAK SVORKY		ČÍSLO SOUČÁSTI
	"A" in mm	"B" in mm		@ 70°F psig barg	@ 450°F psig barg	
*1½"	5.61	2.71	2.0	1500	500	568560051
40 mm	142	68,8	0,91	103	34,5	
2"	6.11	3.25	2.4	1000	450	568600051
50 mm	155	82,6	1,09	68,9	31,0	
3"	7.12	4.34	3.1	1000	450	568620051
80 mm	181	110	1,41	68,9	31,0	
4"	8.11	5.45	3.4	1000	450	568700051
100 mm	206	138	1,54	68,9	31,0	

Graf 1 // Svorky MBC™ lze v uvedených velikostech použít při teplotách a tlacích pod odpovídající křivkou.



**VAROVÁNÍ:** Uvedené tabulky a grafy obsahují maximální hodnoty tlaku a teploty. Standardní sterilní těsnění a fitinky nemusí být na takové hodnoty konstruované. **Ověření maximálních tlaků a teplot pro těsnění, fitinky a průřzné membrány je zodpovědností konečného uživatele!**

## SPECIFIKACE SANITÁRNÍCH MONTÁŽNÍCH SVOREK

K výhodám těchto svorek patří rychlá obsluha, snadná výměna a otvor na 3D-štítky průřzných membrán.

JMENOVITÁ VELIKOST	VÁHA Lbs kg	MAX. PROVOZNI TLAK SVORKY		ČÍSLO SOUČÁSTI
		@ 70°F psig barg	@ 250°F psig barg	
*1½"	0.62	500	300	013560051
40 mm	0,28	34,5	20,7	
2"	0.73	450	300	013600051
50 mm	0,33	31,0	20,7	
3"	1.0	350	195	013620051
80 mm	0,45	24,1	13,4	
4"	1.1	300	150	013700051
100 mm	0,50	20,7	10,3	



HEADQUARTERS //  
3160 W. Heartland Drive  
Liberty, MO 64068 USA  
Ph (816) 792 1500 | Fax (816) 792 2277  
sales@contdisc.com

contdisc.com