

Uzavírací klapky Black Pearl V101 (Wafer)/ V102 (Lug)

Provedení: centrické uzavírací klapky s měkkým těsněním

Přehled specifikací pro DN: 50 až DN:600

Připojení: příruby dle EN 1092-1, klauzule B1, PN 10-16

**bickel
wolf**

Black Pearl

strana: 1

POPIS:

- Od svého vynálezu patří uzavírací klapky mezi nejžádanější průmyslové armatury na regulaci průtoku, a to zejména díky jejich nízké váze, 100% těsnosti, nízké tlakové ztrátě a jednoduché nenákladné ovladatelnosti.
Na základě vývoje měkce těsnících manžet, přes vývoj PTFE a kovových těsnění, dvojitě excentrických vysokovýkonných klapek, mají uzavírací klapky široké použití ve vodním hospodářství, průmyslu i pro vysoce korozivní media.
- Uzavírací klapky jsou využívány v celé řadě provozů a aplikací zaměřených na zpracování sladké i mořské vody, na ocelářský, potravinářský, chemický i petrochemický průmysl, a na systémy HVAC s průmyslovou regulací průtoku.



Indikace polohy, standardní hřídel dle ISO

Snadno vyměnitelný, únikuvzdorný horní kryt

Informační štítek se všemi údaji o klapce vč. použitých materiálů a sériového čísla

Prodloužené hrdlo pro snadnou montáž izolace

Pouzdro z PTFE slouží jako těsnění a vedení hřídele, zajišťuje nízké kroučící momenty, vysokou životnost těsnění, a vystředění disku klapky díky prevenci asymetrické rotace hřídele

Integrovaná sada O-kroužků zajišťuje těsnost hřídele

Dvoudílné provedení hřídele umožňuje použití disku s nižší tlakovou ztrátou a vyšší průtokovou rychlostí (kv) v otevřené poloze

Speciální drážka v tělese klapky pomáhá zajistit nižší kroučící momenty při provozu a vyšší životnost těsnění

Spodní O-kroužek zaručuje 100% provozní těsnost dolní části hřídele

Snadno vyměnitelné spodní víko umožňuje rychlou demontáž klapky a výměnu libovolně poškozené části

Horní montážní příruba dle ISO 5211

Horní ucpávka hřídele

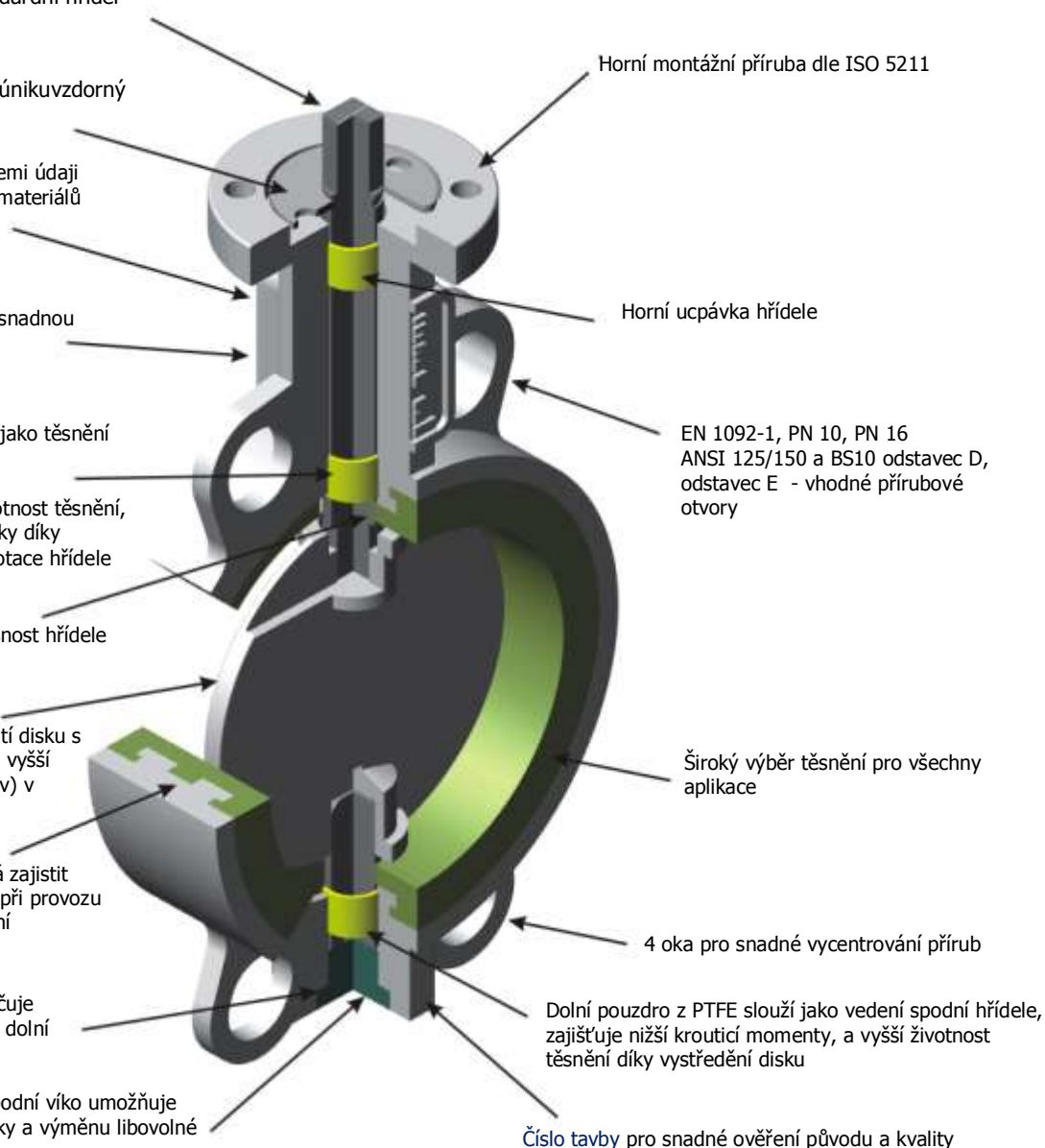
EN 1092-1, PN 10, PN 16
ANSI 125/150 a BS10 odstavec D, odstavec E - vhodné přírubové otvory

Široký výběr těsnění pro všechny aplikace

4 oka pro snadné vycentrování přírub

Dolní pouzdro z PTFE slouží jako vedení spodní hřídele, zajišťuje nižší kroučící momenty, a vyšší životnost těsnění díky vystředění disku

Číslo tavby pro snadné ověření původu a kvality



VÁŠ SPOLEHLIVÝ PARTNER V OBLASTI PRŮMYSLVÝCH ARMATUR

www.bickelwolf.cz

BICKEL and WOLF spol. s r.o., Náměstí 5. Května 25, 252 25, Jinočany, Czech Republic

Tel: +420 257 286 281
+420 257 286 282

Fax: +420 257 320 061
e-mail: office-cz@bickel-wolf.com

Uzavírací klapky Black Pearl V101 (Wafer)/ V102 (Lug)

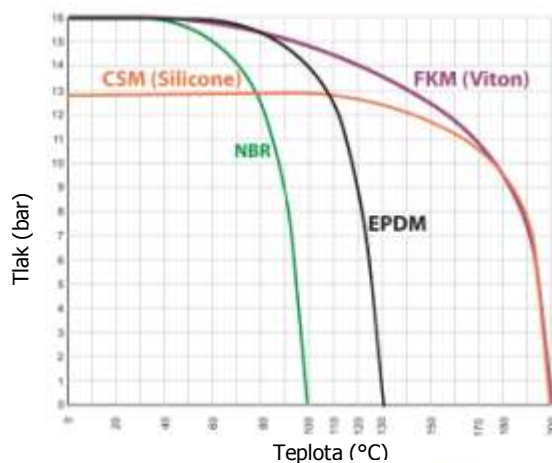
Provedení: centrické uzavírací klapky s měkkým těsněním

Přehled specifikací pro DN: 50 až DN:600

Připojení: příruby dle EN 1092-1, klauzule B1, PN 10-16

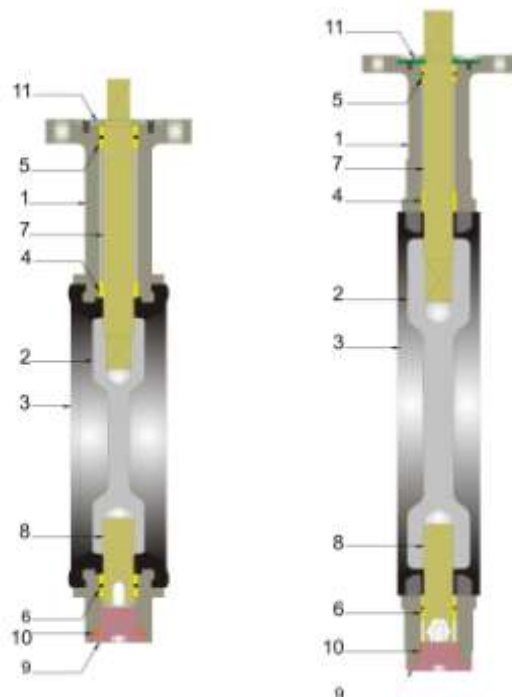
STANDARDY:

| | |
|-------------------------------------|--------------------------------|
| Standardní provedení: | EN 558, série 20 (DIN 3202-K1) |
| | ISO 5752 série 20 |
| | API 609 tab. 1 |
| | BS 5155 série 4 |
| Standardní příruby: | EN 1092-1, PN 6 / 10 / 16 |
| | ANSI B 16.15 třída 150 |
| Horní montážní příruba: | ISO 5211 |
| Standardní zkoušky těsnosti: | EN 12266-1/2 |
| | ISO 5208, kat. 3 |
| | API 598 tab. 5 |
| | ANSI B16-104, třída VI |
| Pracovní tlak: | Max. 16 bar |
| Tlakový rozdíl: | Δp 16 bar |
| Vakuum: | Max. relativní tlak 0,2 bar |



KONSTRUKČNÍ MATERIÁLY:

| Číslo | Část klapky | Materiál |
|-------|---------------|---------------------------------------|
| 1 | Těleso | Litina GG-25 s Rilsanovým povlakem |
| | | Litina GGG-40 s Rilsanovým povlakem |
| | | Nerez ocel AISI 304 |
| | | Nerez ocel AISI 316 |
| 2 | Disk | Nerez ocel AISI 316 |
| | | Litina GGG-40 s Rilsanovým povlakem |
| | | Hliníkový bronz |
| | | Nerez ocel AISI 316 s povlakem z ETFE |
| 3 | Sedlo: | EPDM (-30°C do +130°C) |
| | | NBR (-20°C do +110°C) |
| | | Silikon (-30°C do +200°C) |
| | | Viton (-15°C do +200°C) |
| 4/5/6 | Pouzdra | PTFE |
| 7 | Horní hřídel | Nerez ocel AISI 420 |
| | | Nerez ocel AISI 316 |
| 8 | Spodní hřídel | Nerez ocel AISI 420 |
| | | Nerez ocel AISI 316 |
| 9 | Spodní víko | Uhlíková ocel |
| 10 | O-kroužek | NBR / Měď |
| 11 | Horní kryt | Uhlíková ocel |



DN 25 - 300

DN 350 - 1200

VÁŠ SPOLEHLIVÝ PARTNER V OBLASTI PRŮMYSLOVÝCH ARMATUR

www.bickelwolf.cz

BICKEL and WOLF spol. s r.o., Náměstí 5. Května 25, 252 25, Jinočany, Czech Republic

Tel: +420 257 286 281
+420 257 286 282

Fax: +420 257 320 061
e-mail: office-cz@bickel-wolf.com

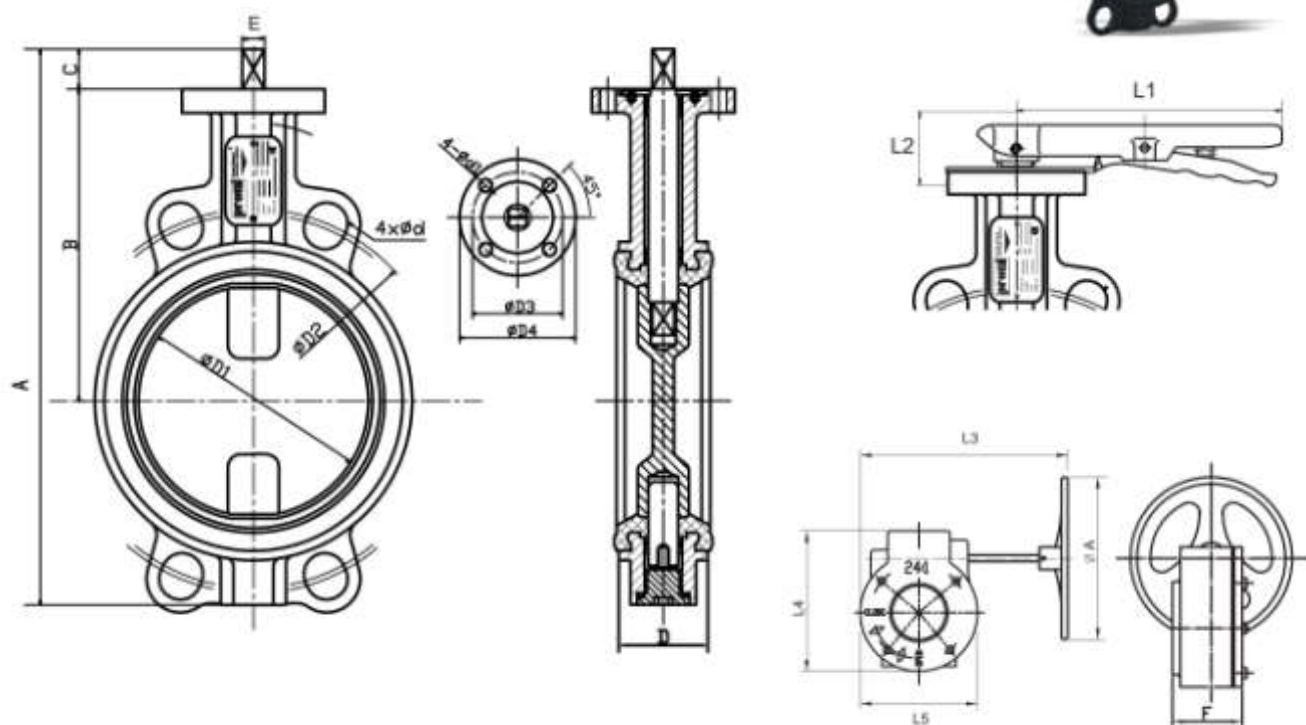
Uzavírací klapky Black Pearl V101 (Wafer)/ V102 (Lug)

Provedení: centrické uzavírací klapky s měkkým těsněním

Přehled specifikací pro DN: 50 až DN:600

Připojení: příruby dle EN 1092-1, klauzule B1, PN 10-16

Uzavírací klapka TYP WAFER, DN 25 - 300:



ROZMĚRY:

| Size (DN) | ØD1 | ØD2 | ØD3 | ØD4 | 4-Ød | 4-Ød1 | A | B | C | D | E | L1 | L2 | L3 | L4 | L5 | ØA | F | Weight (Kg) | | |
|-----------|-------|-----|-----|-----|------|-------|-----|-----|----|----|----|-----|----|-----|-----|-----|-----|----|-------------|-----------|----------|
| | | | | | | | | | | | | | | | | | | | Free Shaft | Lever Op. | Gear Op. |
| 25/32 | 31,5 | 85 | 42 | 55 | 18 | 6 | 145 | 92 | 12 | 33 | 9 | 100 | 28 | 245 | 125 | 105 | 152 | 68 | 1,0 | 1,3 | 6,2 |
| 40 | 38 | 110 | 42 | 55 | 18 | 6 | 155 | 98 | 12 | 33 | 9 | 100 | 28 | 245 | 125 | 105 | 152 | 68 | 1,0 | 1,3 | 6,2 |
| 50 | 50,8 | 125 | 50 | 65 | 18 | 7 | 205 | 126 | 16 | 43 | 9 | 180 | 28 | 245 | 125 | 105 | 152 | 68 | 2,1 | 1,3 | 7,3 |
| 65 | 65,1 | 145 | 50 | 65 | 18 | 7 | 218 | 133 | 16 | 46 | 9 | 180 | 28 | 245 | 125 | 105 | 152 | 68 | 2,5 | 2,8 | 7,7 |
| 80 | 78,5 | 160 | 50 | 65 | 18 | 7 | 244 | 150 | 16 | 46 | 9 | 180 | 28 | 245 | 125 | 105 | 152 | 68 | 3,0 | 3,3 | 8,2 |
| 100 | 102,0 | 180 | 70 | 90 | 18 | 10 | 295 | 170 | 19 | 52 | 11 | 284 | 28 | 245 | 125 | 105 | 152 | 68 | 4,8 | 5,2 | 6,0 |
| 125 | 125,1 | 210 | 70 | 90 | 18 | 10 | 321 | 181 | 25 | 56 | 14 | 284 | 28 | 245 | 125 | 105 | 152 | 68 | 6,6 | 7,0 | 11,8 |
| 150 | 150,1 | 240 | 70 | 90 | 22 | 10 | 349 | 196 | 25 | 56 | 14 | 284 | 28 | 245 | 125 | 105 | 152 | 68 | 7,5 | 7,9 | 12,7 |
| 200 | 199,8 | 295 | 102 | 125 | 22 | 12 | 428 | 238 | 30 | 60 | 17 | 350 | 38 | 400 | 185 | 153 | 300 | 85 | 13,8 | 14,9 | 26,1 |
| 250 | 248,3 | 355 | 102 | 125 | 26 | 12 | 487 | 258 | 39 | 68 | 22 | 350 | 38 | 400 | 185 | 153 | 300 | 85 | 21,2 | 22,3 | 33,5 |
| 300 | 298,3 | 410 | 102 | 125 | 26 | 12 | 574 | 300 | 39 | 78 | 22 | 350 | 38 | 400 | 185 | 153 | 300 | 85 | 31,5 | 42,6 | 45,9 |

VÁŠ SPOLEHLIVÝ PARTNER V OBLASTI PRŮMYSLOVÝCH ARMATUR

www.bickelwolf.cz

BICKEL and WOLF spol. s r.o., Náměstí 5. Května 25, 252 25, Jinočany, Czech Republic

Tel: +420 257 286 281
+420 257 286 282

Fax: +420 257 320 061
e-mail: office-cz@bickel-wolf.com

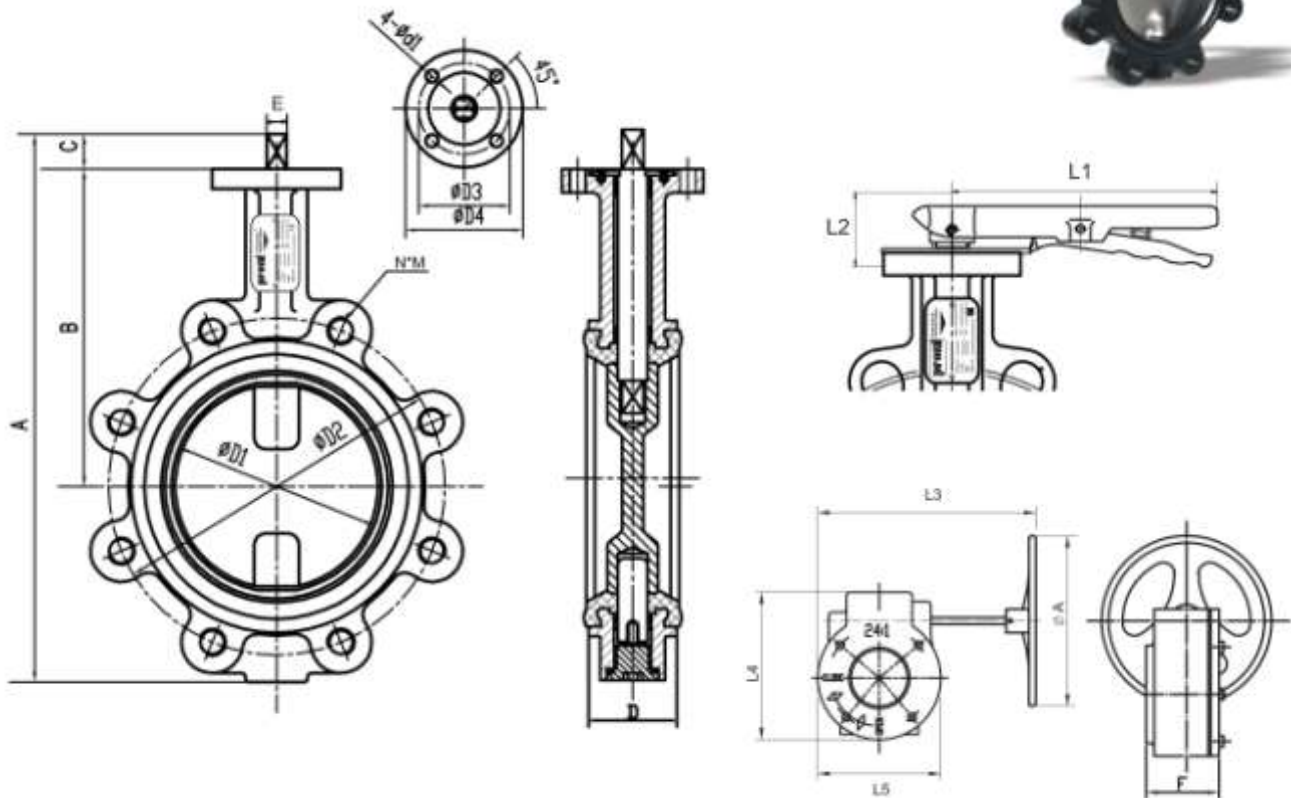
Uzavírací klapky Black Pearl V101 (Wafer)/ V102 (Lug)

Provedení: centrické uzavírací klapky s měkkým těsněním

Přehled specifikací pro DN: 50 až DN:600

Připojení: příruby dle EN 1092-1, klauzule B1, PN 10-16

Uzavírací klapka TYP LUG, DN 50 - 300:



ROZMĚRY:

| Size (DN) | ØD1 | ØD3 | ØD4 | PN10 | | PN16 | | 4-Ød1 | A | B | C | D | E | L1 | L2 | L3 | L4 | L5 | ØA | F | Weight (Kg) | | |
|-----------|-------|-----|-----|------|--------|------|--------|-------|-----|-----|----|----|----|-----|----|-----|-----|-----|-----|----|-------------|-----------|----------|
| | | | | ØD2 | nxM | ØD2 | nxM | | | | | | | | | | | | | | Free Shaft | Lever Op. | Gear Op. |
| 50 | 50,8 | 50 | 65 | 125 | 4xM16 | 125 | 4xM16 | 7 | 205 | 126 | 16 | 43 | 9 | 180 | 28 | 245 | 125 | 105 | 152 | 68 | 3,8 | 4,1 | 9,0 |
| 65 | 65,1 | 50 | 65 | 145 | 4xM16 | 145 | 4xM16 | 7 | 218 | 133 | 16 | 46 | 9 | 180 | 28 | 245 | 125 | 105 | 152 | 68 | 4,3 | 4,6 | 9,5 |
| 80 | 78,8 | 50 | 65 | 160 | 4xM16 | 160 | 4xM16 | 7 | 244 | 150 | 16 | 52 | 9 | 180 | 28 | 245 | 125 | 105 | 152 | 68 | 4,8 | 5,1 | 10,0 |
| 100 | 102,0 | 70 | 90 | 180 | 8xM16 | 180 | 8xM16 | 10 | 295 | 170 | 19 | 56 | 11 | 284 | 28 | 245 | 125 | 105 | 152 | 68 | 7,8 | 8,2 | 13,0 |
| 125 | 125,1 | 70 | 90 | 210 | 8xM16 | 210 | 8xM16 | 10 | 321 | 181 | 25 | 58 | 14 | 284 | 28 | 245 | 125 | 105 | 152 | 68 | 10,3 | 10,7 | 15,5 |
| 150 | 150,1 | 70 | 90 | 240 | 8xM20 | 240 | 8xM20 | 10 | 349 | 196 | 25 | 60 | 14 | 284 | 28 | 245 | 125 | 105 | 152 | 68 | 12,3 | 12,7 | 17,5 |
| 200 | 199,8 | 102 | 125 | 295 | 8xM20 | 295 | 12xM20 | 12 | 428 | 238 | 30 | 60 | 17 | 350 | 38 | 400 | 185 | 153 | 300 | 85 | 17,1 | 18,2 | 29,4 |
| 250 | 248,3 | 102 | 125 | 350 | 12xM20 | 355 | 12xM24 | 12 | 487 | 258 | 39 | 68 | 22 | 350 | 38 | 400 | 185 | 153 | 300 | 85 | 29,1 | 30,2 | 41,4 |
| 300 | 298,3 | 102 | 125 | 400 | 12xM20 | 410 | 12xM24 | 12 | 574 | 300 | 39 | 78 | 22 | 350 | 38 | 400 | 185 | 153 | 300 | 85 | 49,8 | 50,9 | 64,2 |

VÁŠ SPOLEHLIVÝ PARTNER V OBLASTI PRŮMYSLOVÝCH ARMATUR

www.bickelwolf.cz

BICKEL and WOLF spol. s r.o., Náměstí 5. Května 25, 252 25, Jinočany, Czech Republic

Tel: +420 257 286 281
+420 257 286 282

Fax: +420 257 320 061
e-mail: office-cz@bickel-wolf.com

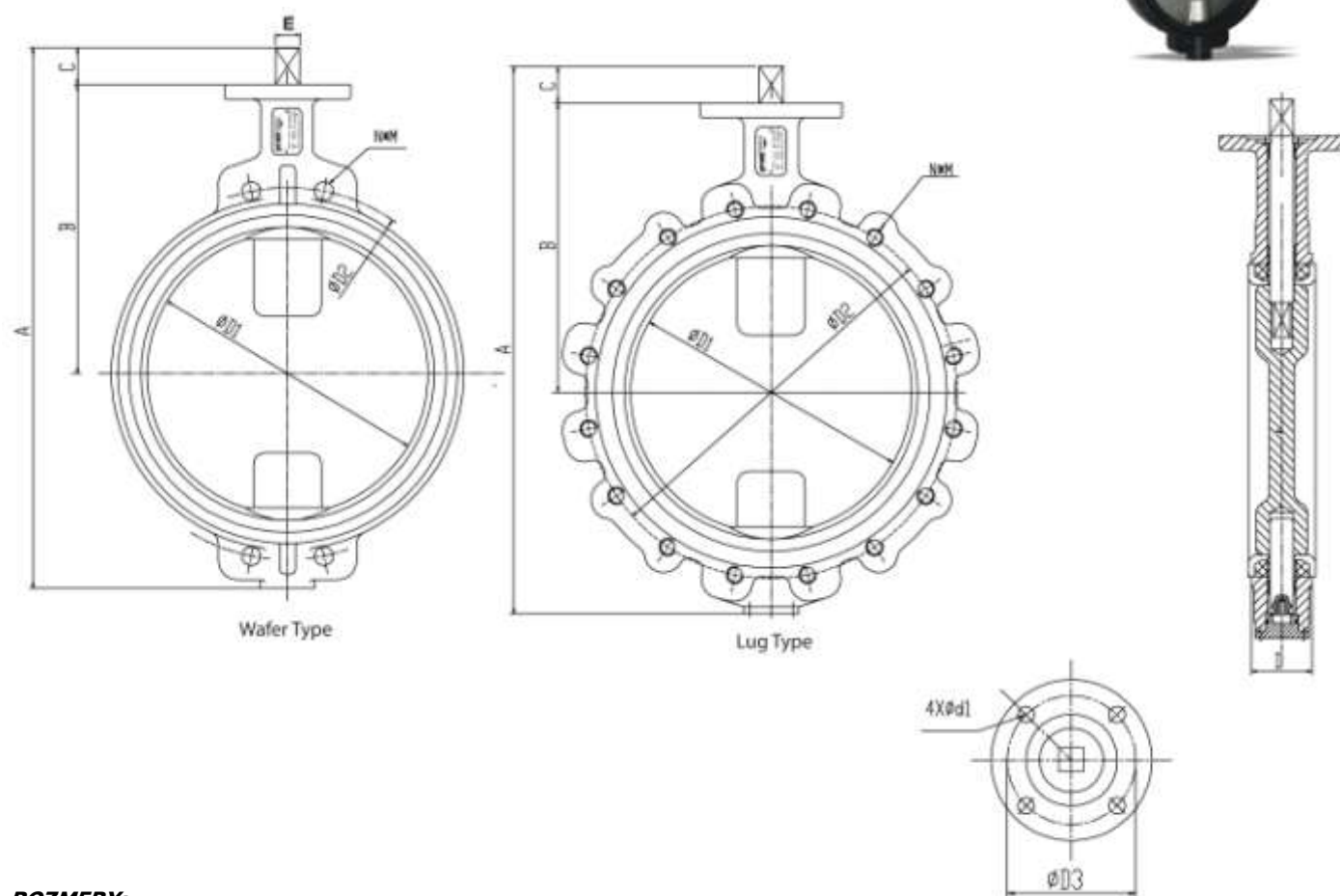
Uzavírací klapky Black Pearl V101 (Wafer)/ V102 (Lug)

Provedení: centrické uzavírací klapky s měkkým těsněním

Přehled specifikací pro DN: 50 až DN:600

Připojení: příruby dle EN 1092-1, klauzule B1, PN 10-16

Uzavírací klapka TYP WAFER / TYP LUG DN 350 - 600:



ROZMERY:

| Size (DN) | ØD1 | ØD3 | ØD4 | PN10 | | PN16 | | 4-Ød1 | A | B | C | D | E | ØD3 | Weight (Kg) | | | |
|-----------|-------|-----|-----|------|--------|------|--------|-------|------|-----|----|-----|----|-----|-------------|----------|------------|----------|
| | | | | ØD2 | nxM | ØD2 | nxM | | | | | | | | Wafer Type | | Lug Type | |
| | | | | | | | | | | | | | | | Free Shaft | Gear Op. | Free Shaft | Gear Op. |
| 350 | 333 | 102 | 125 | 460 | 16xM20 | 470 | 16xM24 | 12 | 680 | 358 | 45 | 78 | 36 | F12 | 41,3 | 55,7 | 69,0 | 83,5 |
| 400 | 340 | 140 | 175 | 515 | 16xM24 | 525 | 16xM27 | 18 | 748 | 400 | 51 | 102 | 36 | F14 | 61,0 | 93,0 | 90,0 | 125,0 |
| 450 | 440 | 140 | 175 | 565 | 20xM24 | 585 | 20xM27 | 18 | 788 | 422 | 51 | 114 | 36 | F14 | 79,0 | 111,0 | 119,0 | 151,0 |
| 500 | 490 | 140 | 175 | 620 | 20xM24 | 650 | 20xM30 | 18 | 885 | 480 | 57 | 127 | 36 | F14 | 128,0 | 162,5 | 179,0 | 213,5 |
| 600 | 593,0 | 165 | 210 | 725 | 20xM27 | 770 | 20xM33 | 23 | 1086 | 562 | 70 | 154 | 46 | F16 | 188,0 | 236,0 | 253,0 | 301,0 |

Pozn.: V případě zájmu o větší světlosti, do DN 1200, se obraťte na naši kancelář.

VÁŠ SPOLEHLIVÝ PARTNER V OBLASTI PRŮMYSLOVÝCH ARMATUR

www.bickelwolf.cz

BICKEL and WOLF spol. s r.o., Náměstí 5. Května 25, 252 25, Jinočany, Czech Republic

Tel: +420 257 286 281
+420 257 286 282

Fax: +420 257 320 061
e-mail: office-cz@bickel-wolf.com

Uzavírací klapky Black Pearl V101 (Wafer)/ V102 (Lug)

Provedení: centrické uzavírací klapky s měkkým těsněním

Přehled specifikací pro DN: 50 až DN:600

Připojení: příruby dle EN 1092-1, klauzule B1, PN 10-16

Přehled koeficientů průtoku (Kv) klapek (m³/h):

| Size (DN) | Valve Opening Percentage | | | | | | | |
|-----------|--------------------------|-----|-----|------|------|------|------|------|
| | 20° | 30° | 40° | 50° | 60° | 70° | 80° | 90° |
| 25/32 | 0,5 | 1,5 | 6 | 11 | 16 | 25 | 33 | 35 |
| 40 | 0,7 | 2,1 | 8 | 15 | 20 | 32 | 43 | 40 |
| 50 | 1,4 | 10 | 14 | 25 | 39 | 52 | 67 | 90 |
| 65 | 2,5 | 11 | 24 | 45 | 79 | 120 | 175 | 220 |
| 80 | 8 | 24 | 50 | 96 | 151 | 239 | 329 | 418 |
| 100 | 14 | 29 | 67 | 135 | 185 | 350 | 560 | 810 |
| 125 | 27 | 66 | 131 | 232 | 353 | 535 | 880 | 1020 |
| 150 | 36 | 92 | 204 | 365 | 650 | 910 | 1370 | 2140 |
| 200 | 43 | 180 | 350 | 580 | 1005 | 1610 | 3020 | 4040 |
| 250 | 125 | 360 | 660 | 1105 | 1820 | 3140 | 7560 | 8460 |
| 300 | 198 | 548 | 998 | 1595 | 2610 | 5050 | 7550 | 8600 |

Upozornění:

Hodnoty Kv udávají průtokové objemy v m³/h, které se měří při rozdílu tlaků 1 bar a při běžné okolní teplotě.

Při otevření disku do polohy mezi 30° a 90° lze uzavírací klapky částečně použít pro lineární proudění.



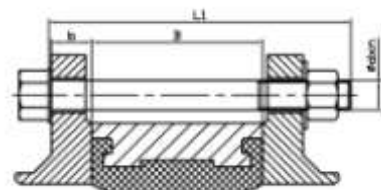
Uzavírací klapka se silikonovým těsněním a pneumatickým pohonem

Kroutící momenty klapek (Nm):

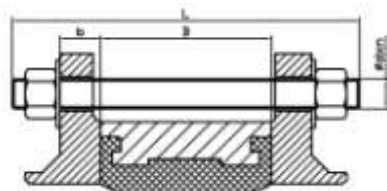
| Size (DN) | 25/32 | 40 | 50 | 65 | 80 | 100 | 125 | 150 | 200 | 250 | 300 | 350 | 400 | 450 | 500 | 600 |
|-----------------------|-------|----|----|----|----|-----|-----|-----|-----|-----|-----|-----|-----|------|------|------|
| Working Pressure PN10 | 4 | 5 | 6 | 13 | 17 | 28 | 42 | 82 | 140 | 205 | 285 | 420 | 680 | 880 | 1510 | 2750 |
| Working Pressure PN16 | 5 | 7 | 8 | 16 | 23 | 36 | 55 | 90 | 190 | 240 | 350 | 520 | 810 | 1450 | 1680 | 3120 |

Upozornění: Výše uvedené kroutící momenty platí při běžné okolní teplotě a pro tekutá média. Při použití se suchými médii zvýšte uvedené hodnoty o 50% a s plyny o 30%. Při navrhování pohonu nezapomeňte na bezpečnostní rezervu 30%.

Uzavírací klapky typ wafer - rozměry přírubových šroubů



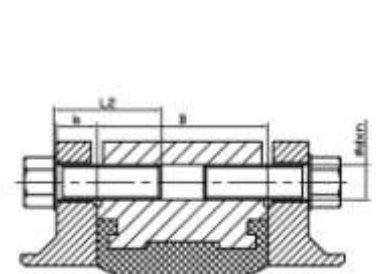
Montáž se šroubem a matkou



Montáž se šroubem s dvěma matkami

| Size (DN) | B | PN10 | | | | | PN16 | | | | | ASA150 | | | | |
|-----------|-----|------|-----|-----|-----|----|------|-----|-----|-----|----|--------|-----|-----|-------------|----|
| | | b | L | L1 | d | n | b | L | L1 | d | n | b | L | L1 | d | n |
| 25 | 28 | 16 | 100 | 80 | M12 | 4 | 16 | 100 | 80 | M12 | 4 | 15 | 110 | 90 | 1/2"13 UNC | 4 |
| 32 | 33 | 16 | 110 | 90 | M16 | 4 | 16 | 110 | 90 | M16 | 4 | 16 | 110 | 90 | 1/2"13 UNC | 4 |
| 40 | 33 | 16 | 130 | 90 | M16 | 4 | 16 | 130 | 90 | M16 | 4 | 18 | 120 | 100 | 1/2"13 UNC | 4 |
| 50 | 43 | 18 | 130 | 110 | M16 | 4 | 18 | 130 | 110 | M16 | 4 | 19 | 140 | 110 | 5/8"11 UNC | 4 |
| 65 | 46 | 18 | 140 | 110 | M16 | 4 | 18 | 140 | 110 | M16 | 4 | 22 | 140 | 120 | 5/8"11 UNC | 4 |
| 80 | 52 | 20 | 150 | 120 | M16 | 8 | 20 | 140 | 120 | M16 | 8 | 24 | 160 | 130 | 5/8"11 UNC | 4 |
| 100 | 56 | 20 | 150 | 120 | M16 | 8 | 20 | 150 | 120 | M16 | 8 | 24 | 160 | 130 | 5/8"11 UNC | 8 |
| 125 | 56 | 22 | 160 | 130 | M16 | 8 | 22 | 160 | 130 | M16 | 8 | 25 | 170 | 140 | 3/4"10 UNC | 8 |
| 150 | 56 | 22 | 160 | 130 | M20 | 8 | 22 | 160 | 130 | M20 | 8 | 25 | 170 | 140 | 3/4"10 UNC | 8 |
| 200 | 60 | 24 | 170 | 140 | M20 | 8 | 24 | 170 | 140 | M20 | 12 | 29 | 190 | 160 | 3/4"10 UNC | 8 |
| 250 | 68 | 26 | 180 | 154 | M20 | 12 | 26 | 190 | 160 | M24 | 12 | 30 | 200 | 170 | 7/8"9 UNC | 12 |
| 300 | 78 | 26 | 200 | 170 | M20 | 12 | 28 | 210 | 180 | M24 | 12 | 32 | 220 | 190 | 7/8"9 UNC | 12 |
| 350 | 78 | 26 | 200 | 170 | M20 | 16 | 30 | 210 | 180 | M24 | 16 | 35 | 240 | 200 | 1"8 UNC | 12 |
| 400 | 102 | 26 | 230 | 200 | M24 | 16 | 32 | 250 | 210 | M24 | 16 | 37 | 240 | 220 | 1"8 UNC | 16 |
| 450 | 114 | 28 | 250 | 210 | M24 | 20 | 34 | 260 | 230 | M27 | 20 | 40 | 290 | 250 | 1 1/8"7 UNC | 16 |
| 500 | 127 | 28 | 260 | 230 | M24 | 20 | 34 | 280 | 240 | M30 | 20 | 43 | 310 | 270 | 1 1/8"7 UNC | 20 |
| 600 | 154 | 28 | 300 | 260 | M27 | 20 | 36 | 320 | 280 | M33 | 20 | 48 | 360 | 310 | 1 1/4"7 UNC | 20 |

Uzavírací klapky typ lug - rozměry přírubových šroubů



Montáž se dvěma šrouby

| Size (DN) | B | PN10 | | | | PN16 | | | | ASA150 | | | |
|-----------|-----|------|----|-----|----|------|----|-----|----|--------|----|-------------|----|
| | | b | L2 | d | n | b | L2 | d | n | b | L2 | d | n |
| 50 | 43 | 18 | 40 | M16 | 4 | 18 | 40 | M16 | 4 | 19 | 45 | 5/8"11 UNC | 4 |
| 65 | 46 | 18 | 40 | M16 | 4 | 18 | 40 | M16 | 4 | 22 | 45 | 5/8"11 UNC | 4 |
| 80 | 52 | 20 | 40 | M16 | 8 | 20 | 40 | M16 | 8 | 24 | 45 | 5/8"11 UNC | 4 |
| 100 | 56 | 20 | 45 | M16 | 8 | 20 | 45 | M16 | 8 | 24 | 50 | 5/8"11 UNC | 8 |
| 125 | 56 | 22 | 50 | M16 | 8 | 22 | 50 | M16 | 8 | 25 | 50 | 3/4"10 UNC | 8 |
| 150 | 56 | 22 | 50 | M20 | 8 | 22 | 50 | M20 | 8 | 25 | 50 | 3/4"10 UNC | 8 |
| 200 | 60 | 24 | 55 | M20 | 8 | 24 | 55 | M20 | 12 | 29 | 60 | 3/4"10 UNC | 8 |
| 250 | 68 | 26 | 60 | M20 | 12 | 26 | 60 | M24 | 12 | 30 | 65 | 7/8"9 UNC | 12 |
| 300 | 78 | 26 | 60 | M20 | 12 | 28 | 65 | M24 | 12 | 32 | 70 | 7/8"9 UNC | 12 |
| 350 | 78 | 26 | 60 | M20 | 16 | 30 | 65 | M24 | 16 | 35 | 70 | 1"8 UNC | 12 |
| 400 | 102 | 26 | 65 | M24 | 16 | 32 | 70 | M24 | 16 | 37 | 75 | 1"8 UNC | 16 |
| 450 | 114 | 28 | 65 | M24 | 20 | 34 | 70 | M27 | 20 | 40 | 80 | 1 1/8"7 UNC | 16 |
| 500 | 127 | 28 | 65 | M24 | 20 | 34 | 70 | M30 | 20 | 43 | 80 | 1 1/8"7 UNC | 20 |
| 600 | 154 | 28 | 70 | M27 | 20 | 36 | 75 | M33 | 20 | 48 | 80 | 1 1/4"7 UNC | 20 |

VÁŠ SPOLEHLIVÝ PARTNER V OBLASTI PRŮMYSLOVÝCH ARMATUR

www.bickelwolf.cz

BICKEL and WOLF spol. s r.o., Náměstí 5. Května 25, 252 25, Jinočany, Czech Republic

Tel: +420 257 286 281
+420 257 286 282

Fax: +420 257 320 061
e-mail: office-cz@bickel-wolf.com